

SPARKLE TALL CABINET

EN ASSEMBLY INSTRUCTIONS FR INSTRUCTIONS DE MONTAGE GE MONTAGEANLEITUNG NL MONTAGEVOORSCHRIFT
 ES INSTRUCCIONES DE MONTAJE IT ISTRUZIONI DI MONTAGGIO PT INSTRUÇÕES DE MONTAGEM GR ΟΔΗΓΙΕΣ ΣΥΝΑΡΜΟΛΟΓΗΣΗΣ

HS x4		S x4		B x2		A x2	
F x4							
L10 x2	GR x2	GL x2	MC x2	360 mm / 14.17 in x2		16 mm 0.63in x 4	
K x1	SH x4	x18	x4	x4	x4	BC x4	x4

A-2510 590355

EN IMPORTANT: Please contact Customer Service if you have any problems or discover any missing parts.

ES IMPORTANTE: Sírvase contactar con nuestro Servicio al Cliente por cualquier problema, o pieza que pudiera faltar.



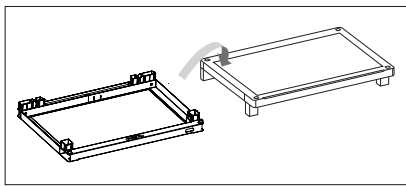
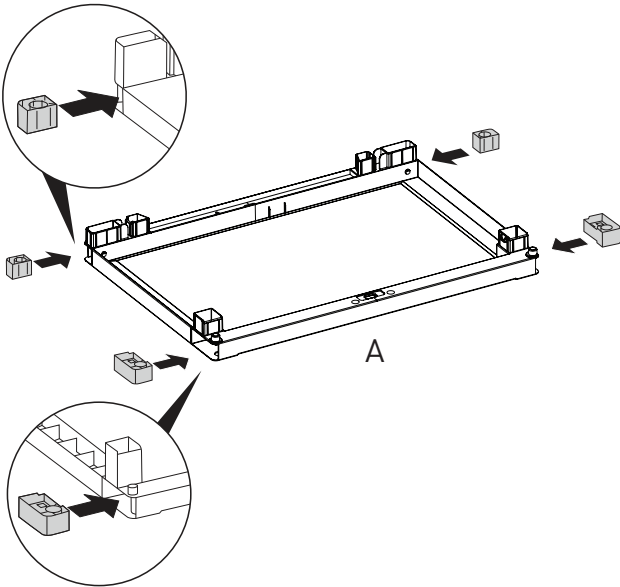
USA & Canada: 1-(887)-638-7056

UK: Tel: 0121-5060008, Fax: 0121-4220808

Other European Countries: Tel: +31-1612-28301, Fax: +31-1612-28322

WWW.KETER.COM

1

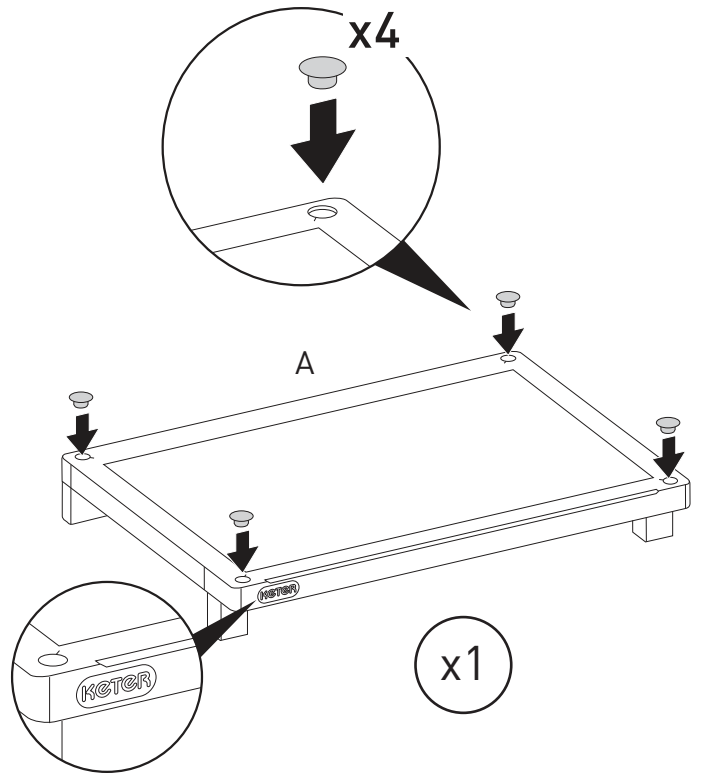


x2

Repeat twice for top and bottom
 Repetir 2 veces para la parte superior y la parte inferior

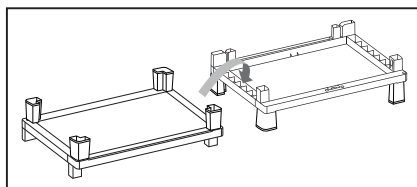
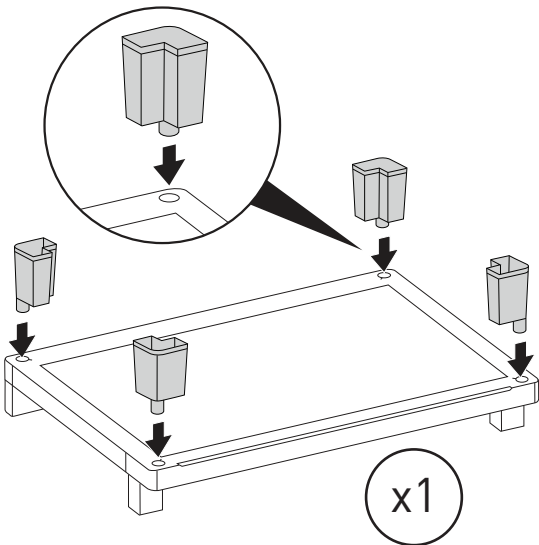
2

- Top
- Parte superior

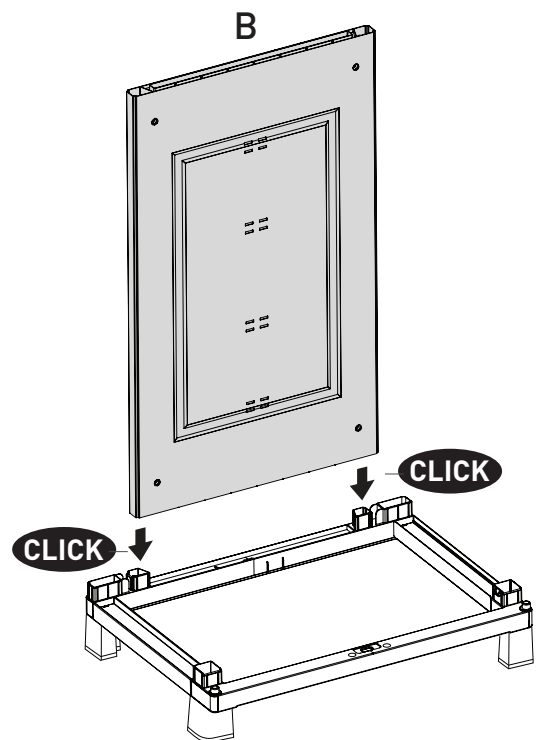


3

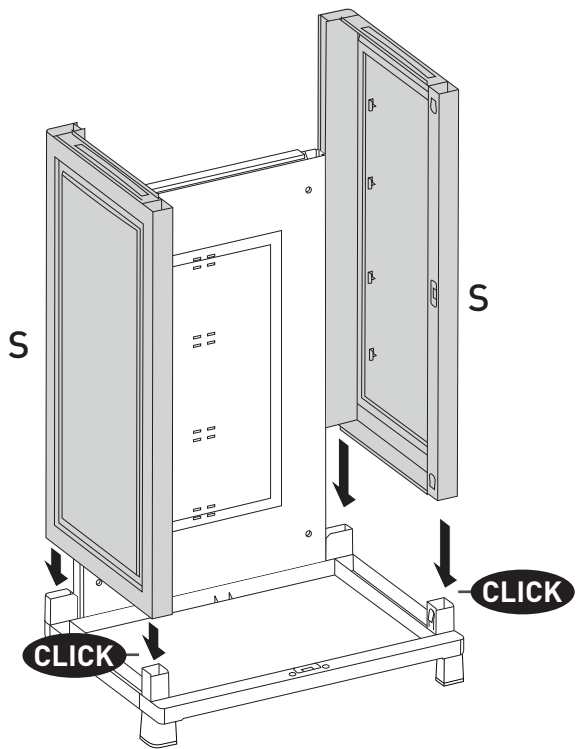
- Bottom
- Parte inferior



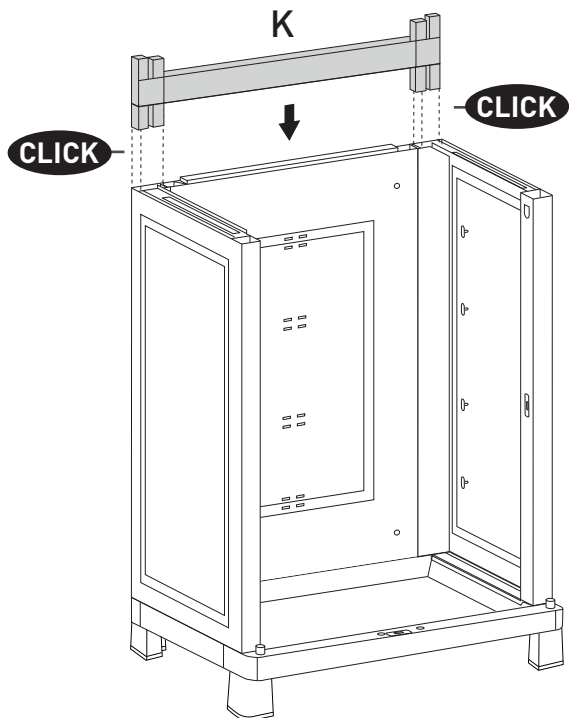
4



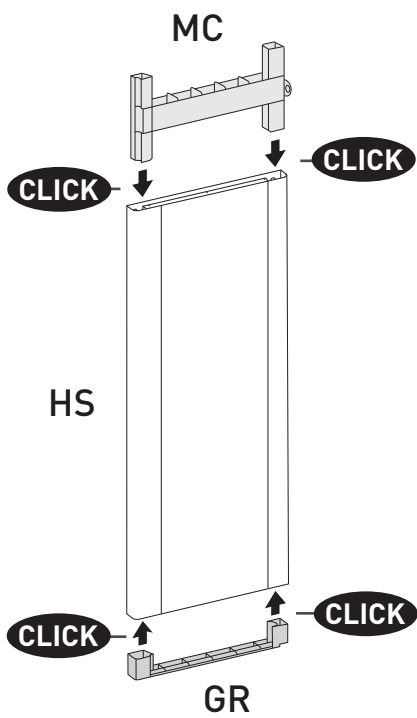
5



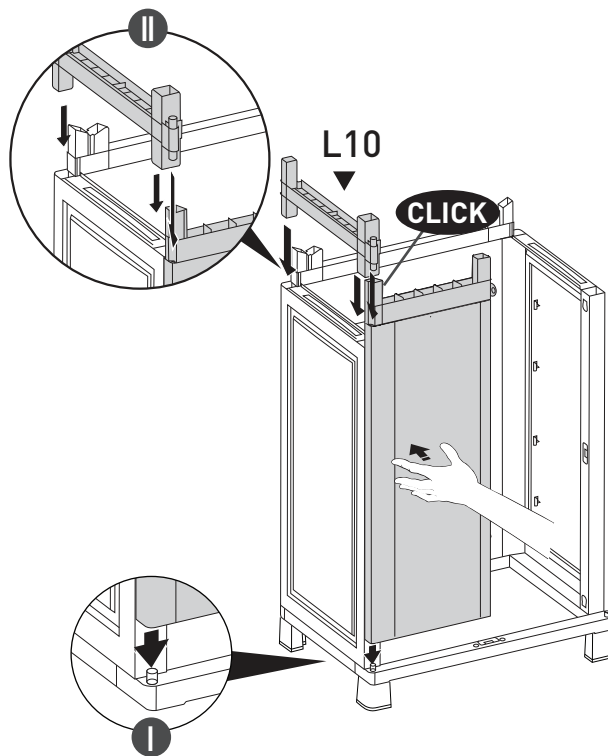
6



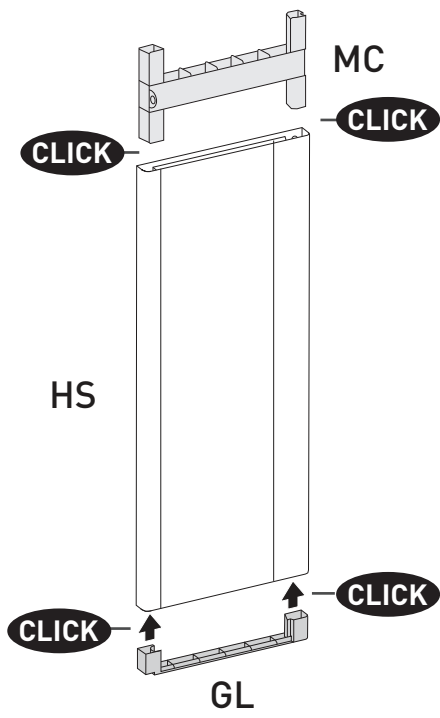
7



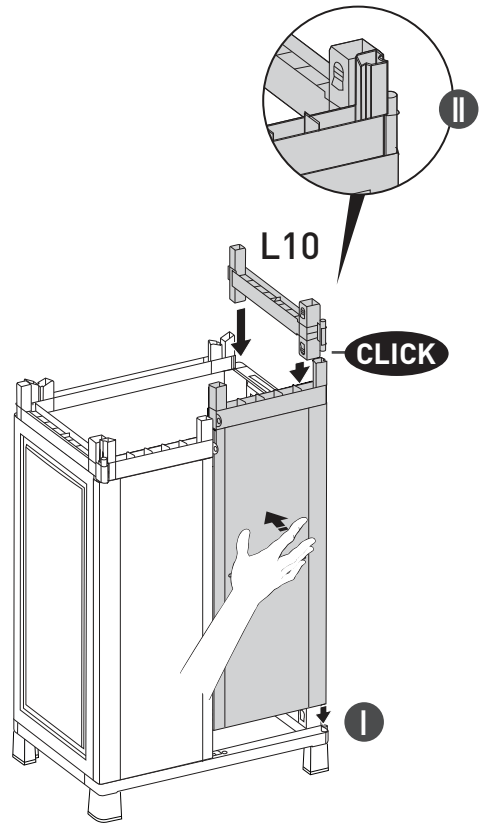
8



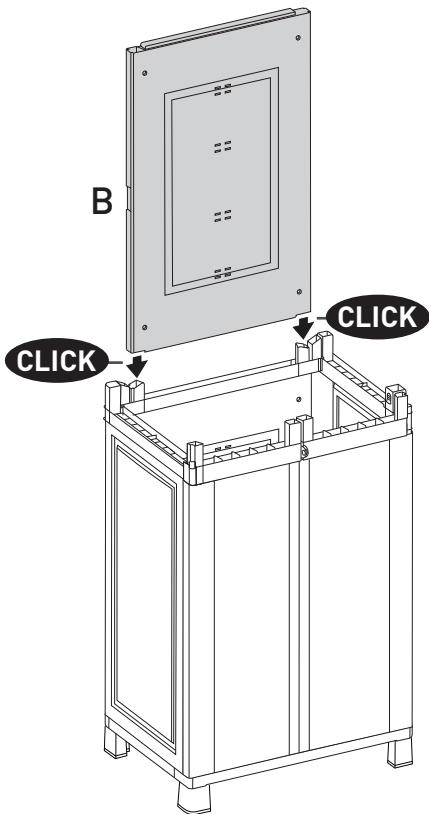
9



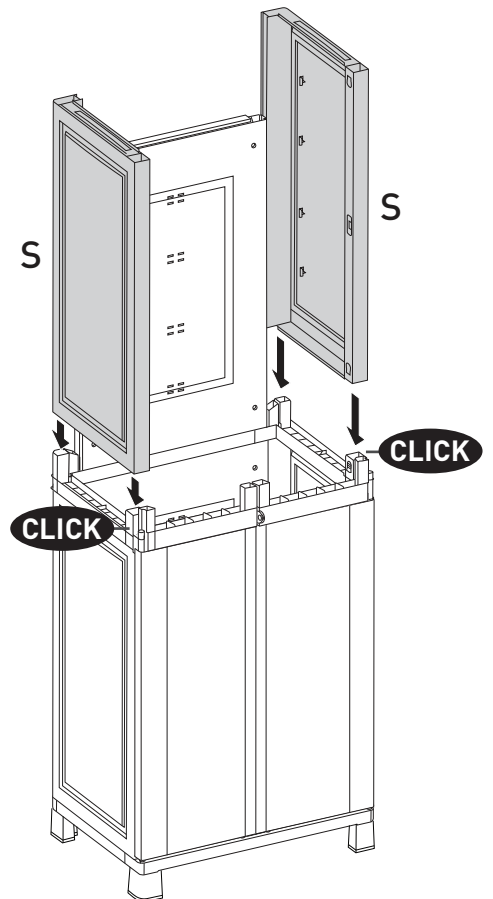
10



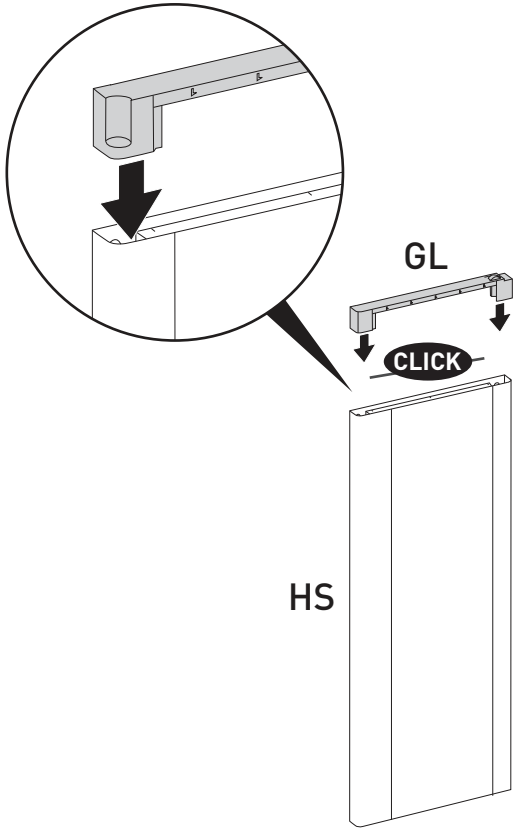
11



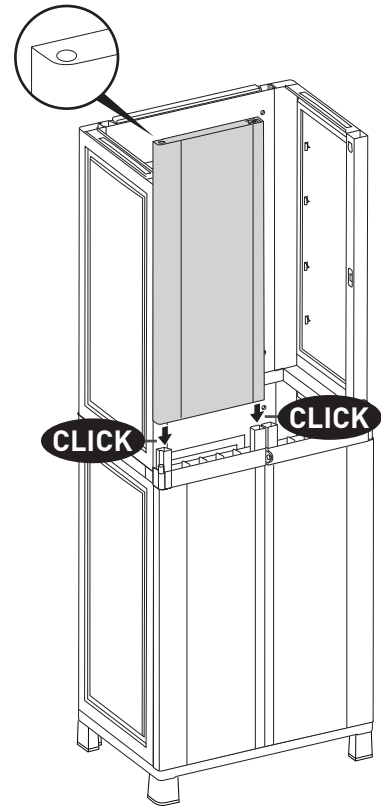
12



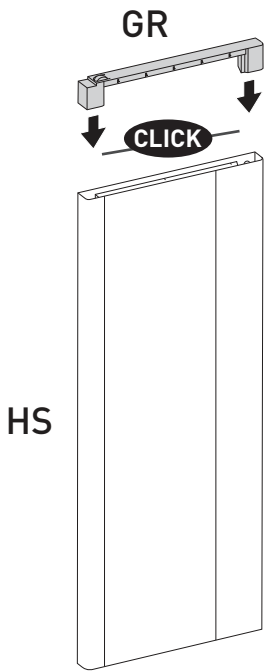
13



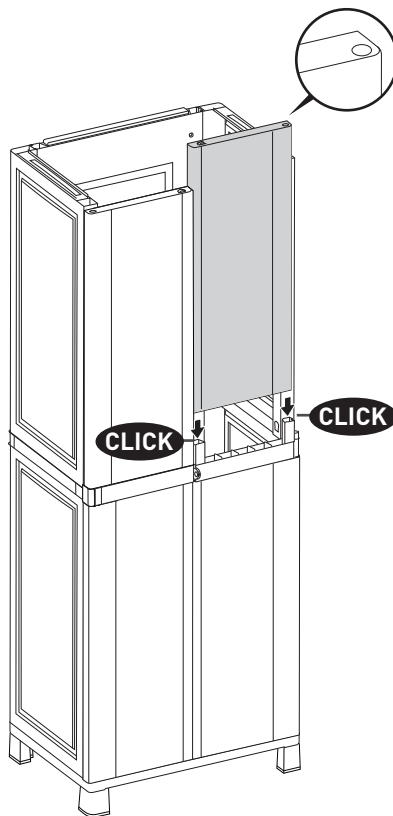
14



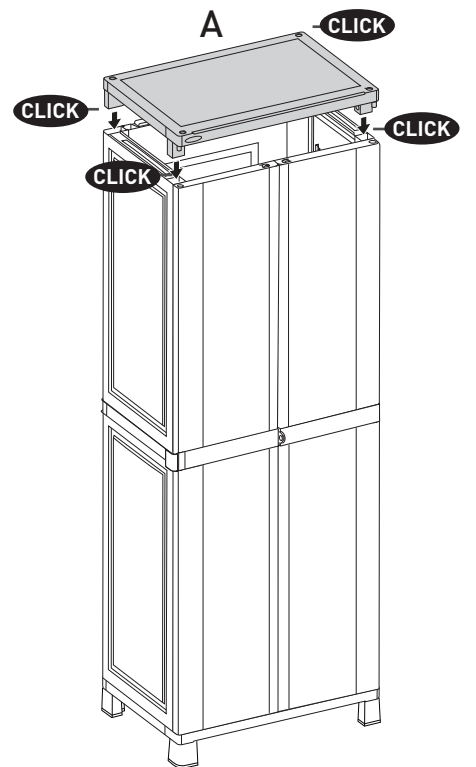
15



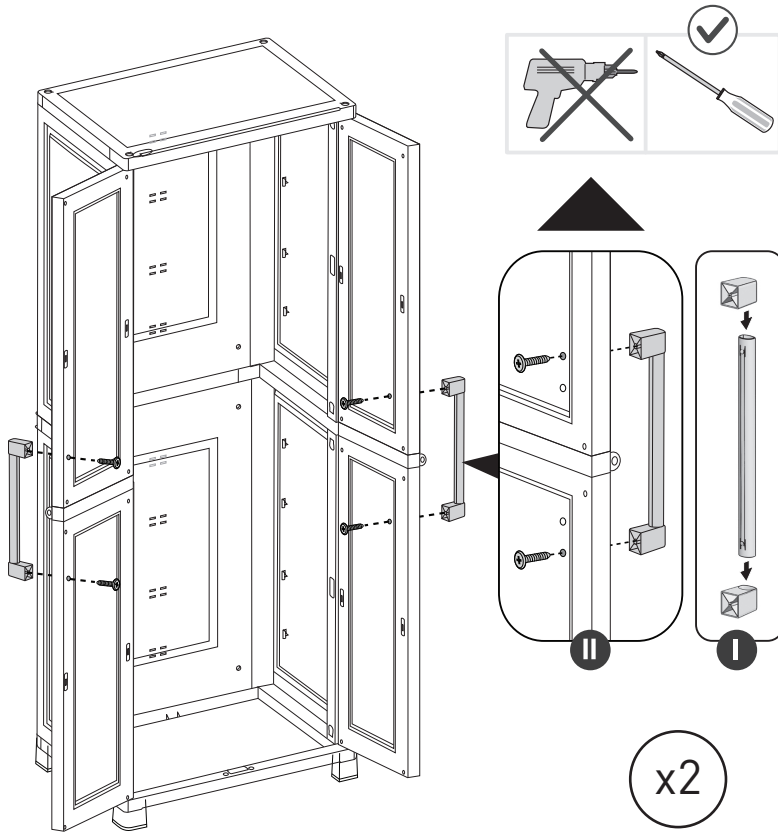
16



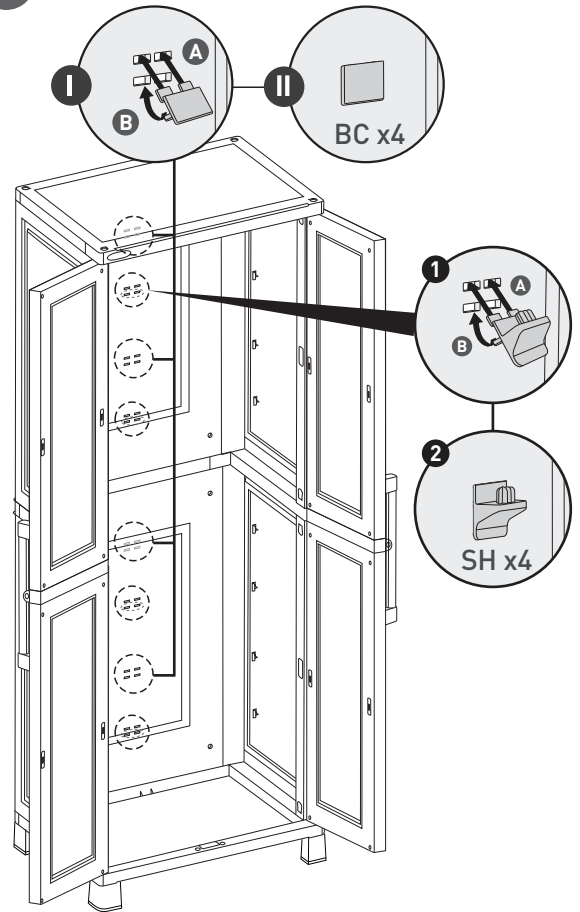
17



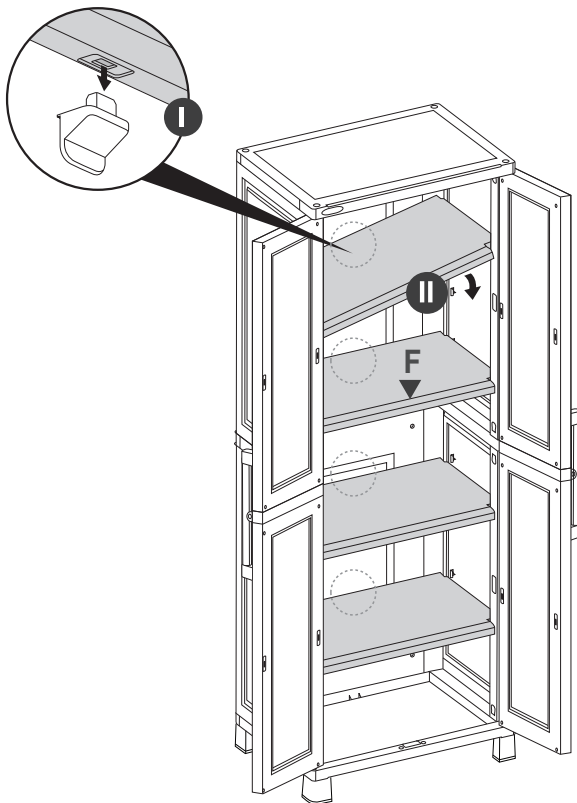
18



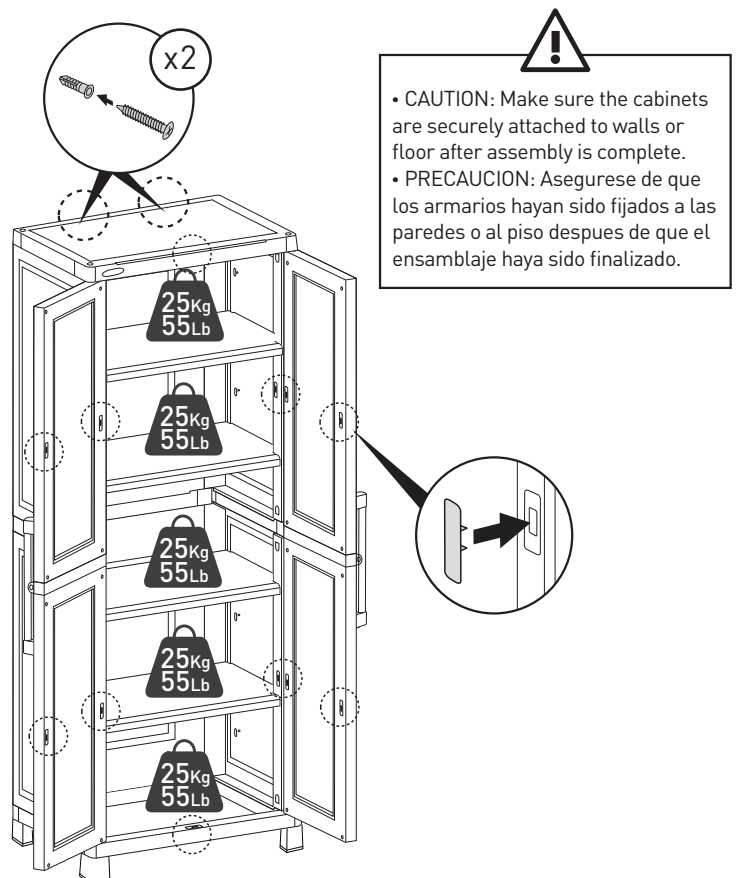
19



20



21



After assembly is completed there may be extra small parts, you may dispose of these as they are not needed | Une fois l'assemblage terminé, il se peut que vous ayez quelques petites pièces en trop dont vous pouvez vous débarrasser car elles ne sont pas nécessaires | Sollten nach dem Zusammenbau kleinere Plastikteile übrig geblieben sein, so können Sie diese entsorgen | Finalizado el montaje, pueden sobrar algunas piezas, puede disponer de ellas pues no son necesarias | A montaggio ultimato possono avanzare alcune piccole parti, queste possono essere smaltite perchè non sono necessarie | Voor de zekerheid zijn extra kleine onderdelen toegevoegd, de onderdelen die teveel zijn ontvangen mag u weggoien bij uw huisafval | Concluído a assembleia, eles podem ter alguns pedaços mais que suficiente, pode os ter porque eles não são necessários | Όταν η συναρμολόγηση έχει ολοκληρωθεί μπορεί να υπάρχουν επιπλέον μικρά κομμάτια που δεν χρειάζονται, μπορείτε να τα διαθέσετε στα άχρηστα