

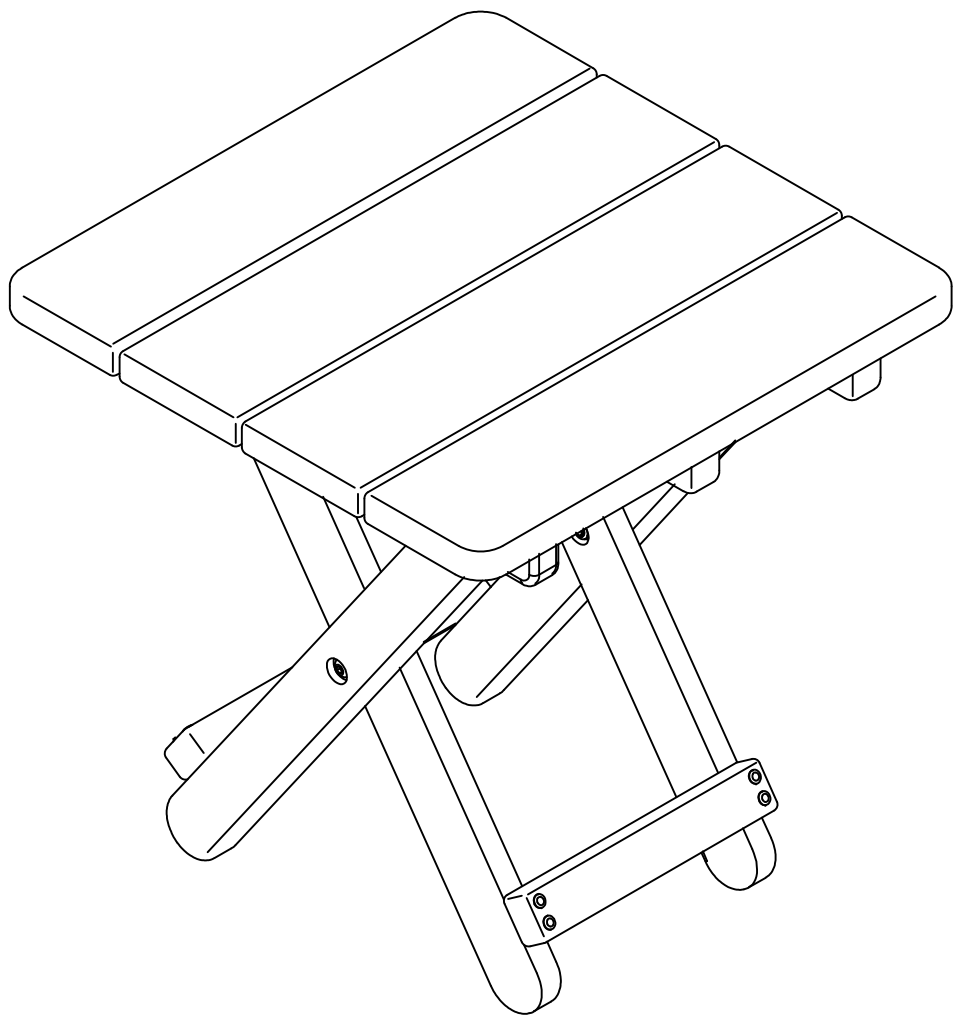


Create amazing spaces

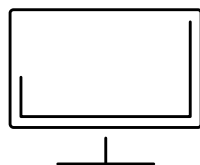
MANUAL

18" SQUARE LAKESIDE FOLDING TABLE

USER MANUAL | MODE D'EMPLOI | MANUAL DEL USUARIO



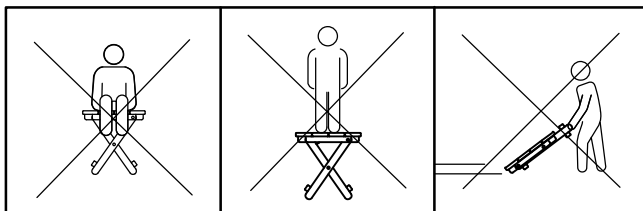
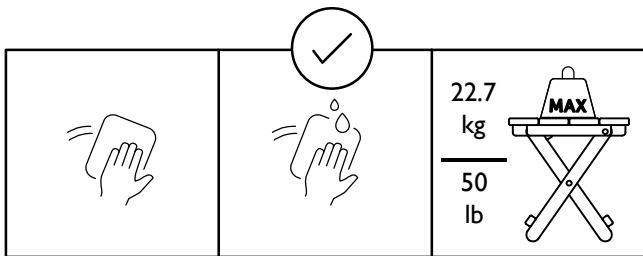
17212641



WWW.KETER.COM

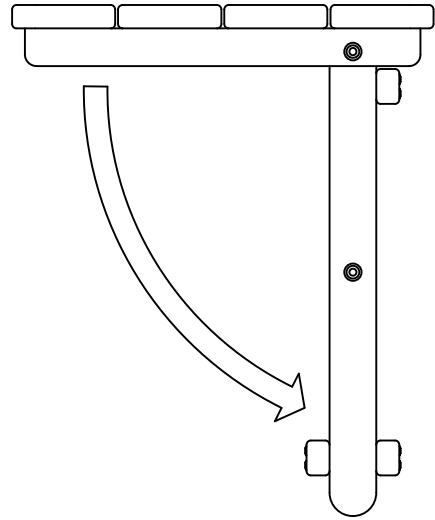
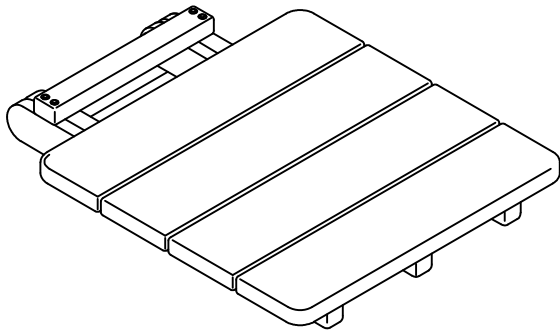


- **Attention - instructions to be kept for further reference.**
 - **Position in a stable way on a flat ground.**
 - **Spare parts not available beyond guarantee.**
 - **For outdoor use.**
-
- Important – a conserver pour une consultation ultérieure, à lire attentivement.
 - Positionner de manière stable sur un sol plan.
 - Pièces détachées non disponibles hors garantie.
 - Pour un usage extérieur.
-
- **Atención – guardar las instrucciones para futura referencia.**
 - **Colocar en una posición estable sobre terreno llano.**
 - **Piezas de repuesto no disponibles finalizada la garantía.**
 - **Para uso en exteriores.**

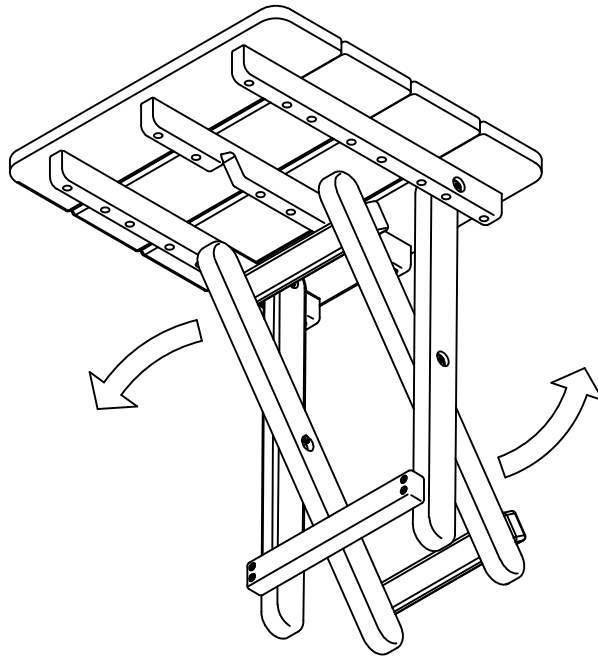


UNFOLD | DEPLIER | DESDOBLAR

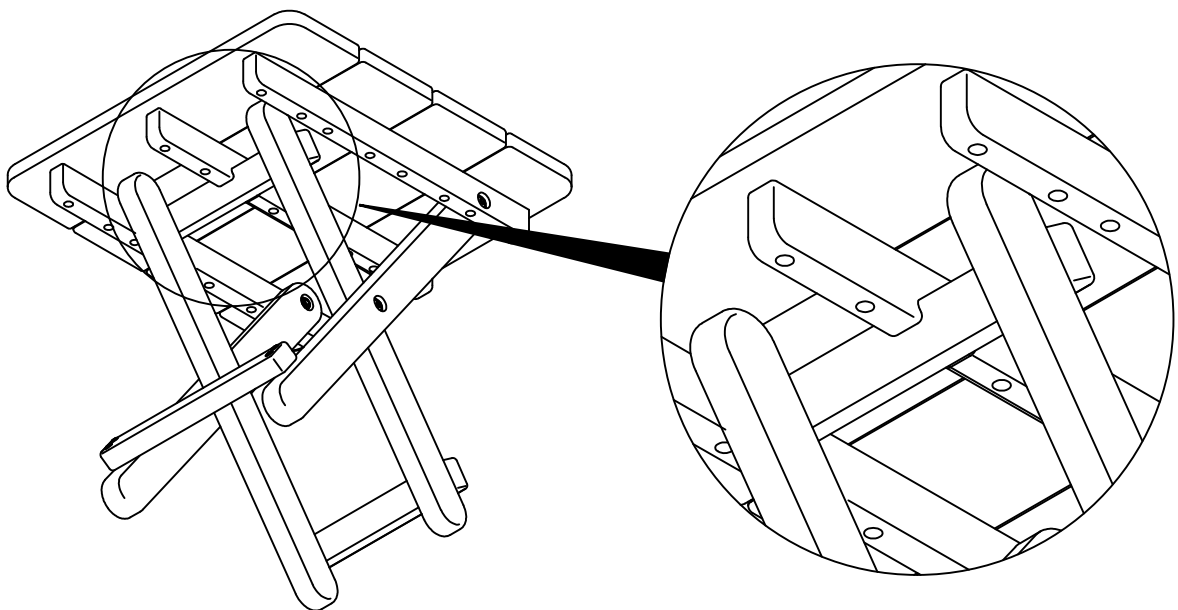
1



2



3





This Keter Adirondack furniture has a 20-Year Limited Residential Warranty and 3-Year Limited Commercial Warranty. IF THERE ARE MISSING OR BROKEN PARTS, PLEASE DO NOT RETURN THE PRODUCT TO THE STORE. Please visit our website, or contact consumer service at:

Ce meuble Adirondack est assorti d'une garantie résidentielle limitée de 20 ans et d'une garantie commerciale limitée de 3 ans. S'IL Y A DES PIÈCES MANQUANTES OU CASSEES, NE RETOURNEZ PAS LE PRODUIT AU MAGASIN. Veuillez visiter notre site internet, ou contacter notre service clientèle

Estos muebles Adirondack de Keter tienen una garantía residencial limitada de 20 años y una garantía comercial limitada de 3 años. SI HUBIERA ALGUNA PARTE FALTANTE O DAÑADA, NO DEVUELVA EL PRODUCTO A LA TIENDA. Inicie sesión en nuestro sitio en Internet o contáctese con nuestro servicio de atención al cliente:

WWW.KETER.COM

USA, Canada: (EN / FR)

Contact form: <https://www.keter.com/en-us/contact-us.html>

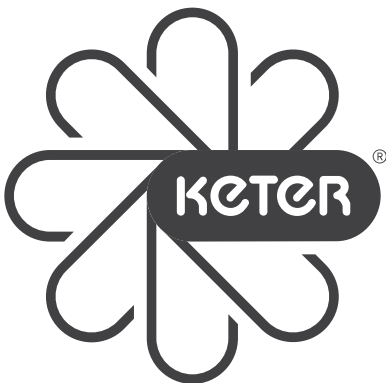
Tel: +1-888-374-4262

Mon - Fri | 8am - 5:30pm ET

Lundi-Vendredi 8h - 17:30h

Sat - Sun | 9am - 5:30pm ET

Samedi-Dimanche 9h - 17:30h



Designed to Last |
Conçu pour durer |
Diseñado para durar



Community |
Communauté |
Comunidad



Recyclability & Recycling |
Recyclabilité et Recyclage |
Reciclabilidad y reciclable



Responsible Manufacturing |
Fabrication responsable |
Producción responsable

Made in USA by | Fabriqué en USA par | Fabricado en USA por

Keter US 6435 South Scatterfield Road, Anderson, Indiana 46013

