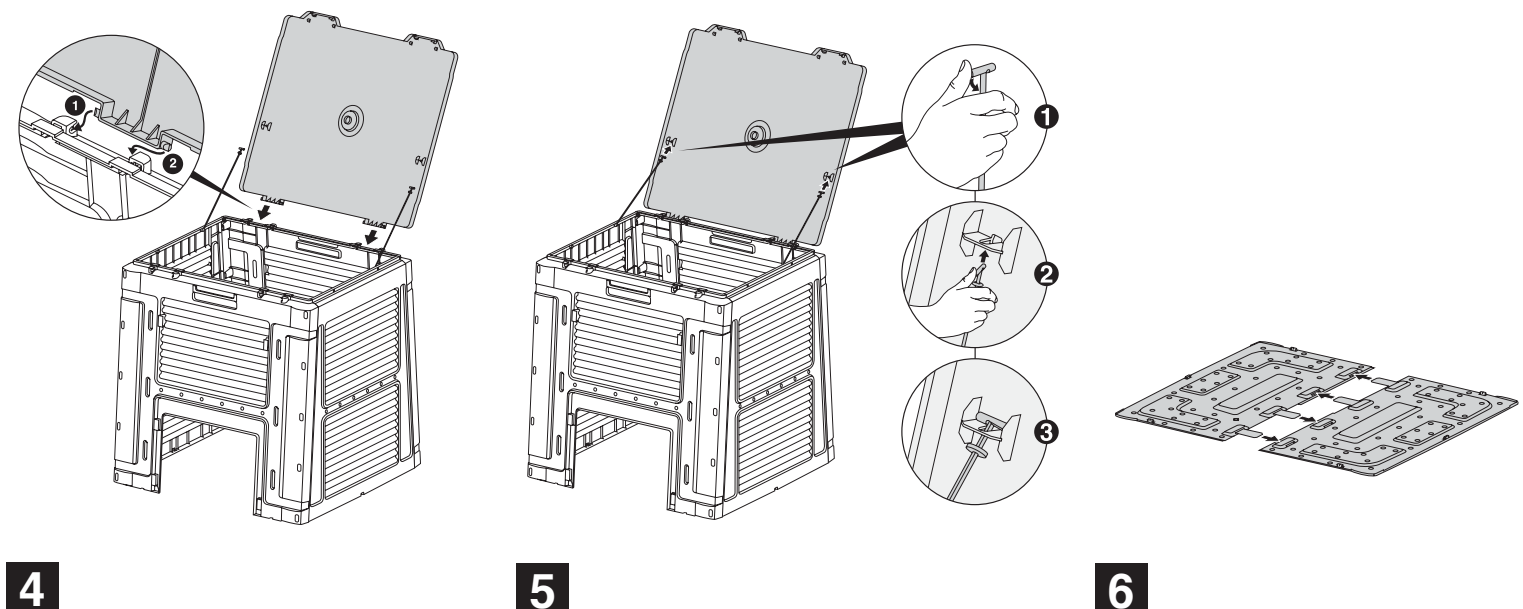
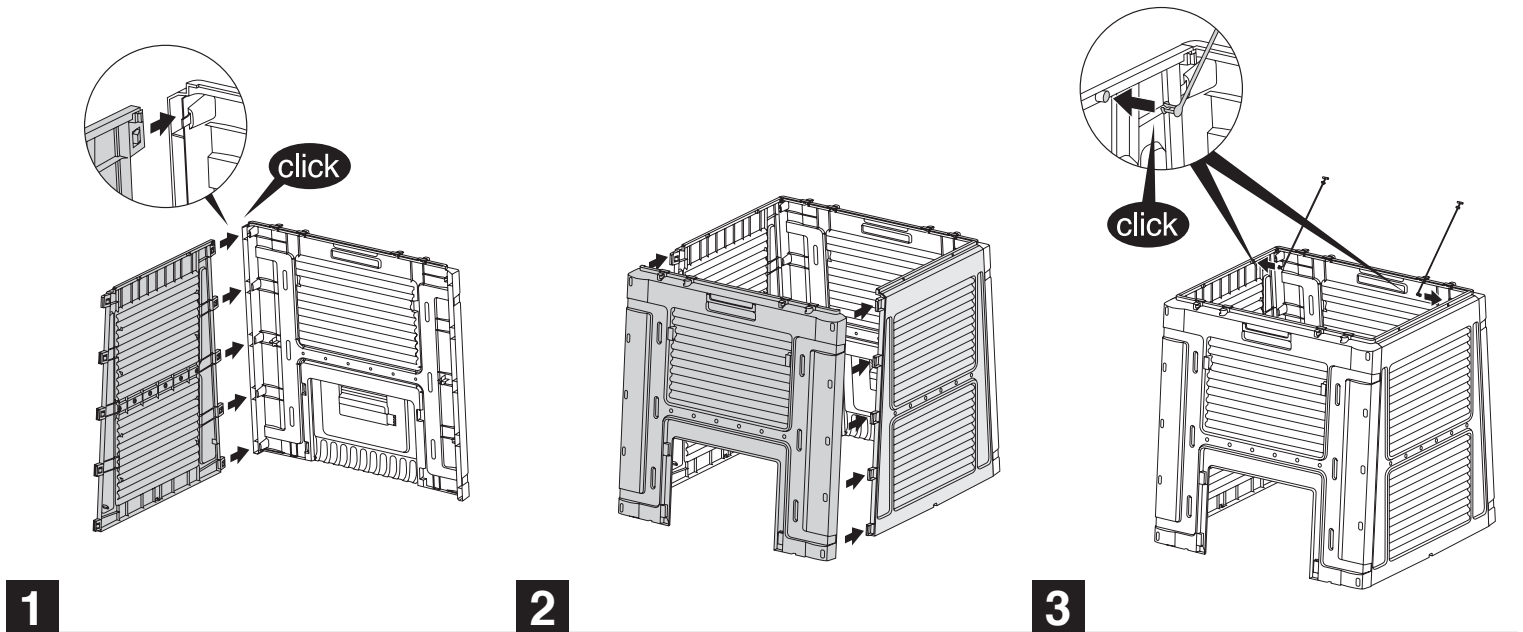
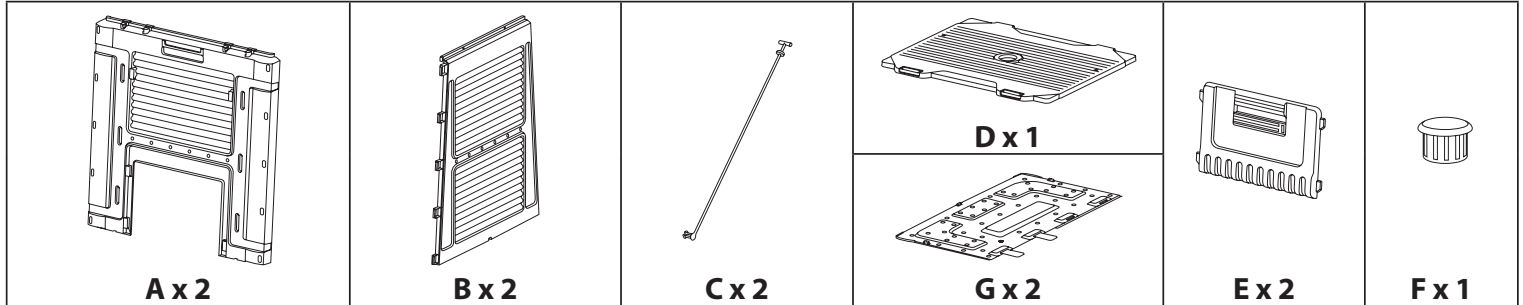
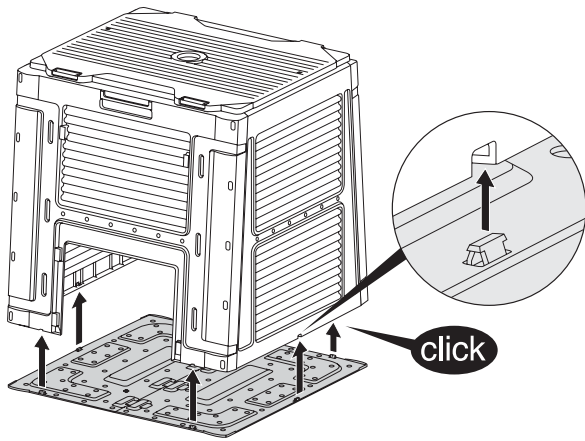


E-COMPOSTER

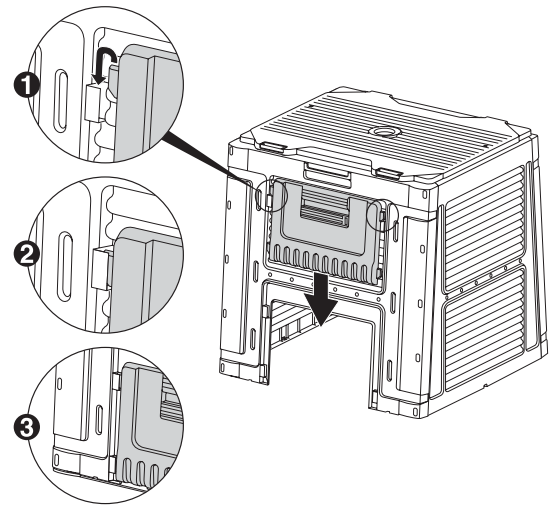
CREATING A GREEN ENVIRONMENT STARTING WITH YOUR GARDEN

WITH BASE - BASE INCLUDE - BODENPLATTE MITGELIEFERT - CON BASE - MET BASIS

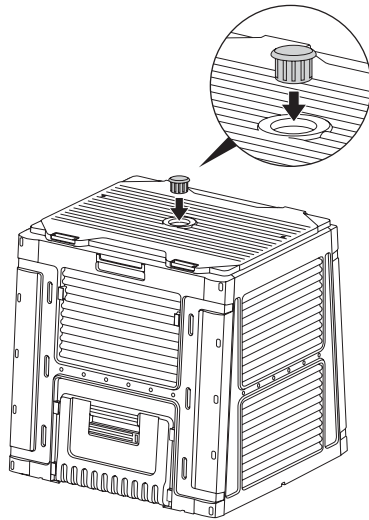




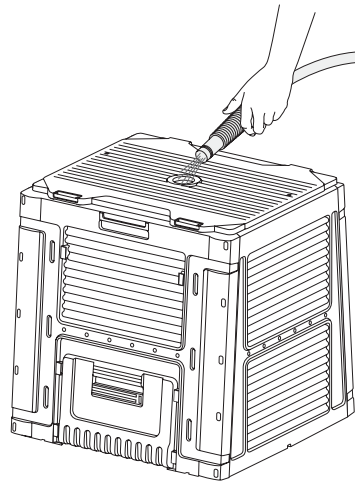
7



8



9



GB

HOW TO COMPOST

Placing the Composter in the sun will accelerate the speed of composting

YOU CAN COMPOST

- Leaves
- Dry grass
- Weeds
- Garden plants
- Soft plant stems
- Fruit and vegetable matter
- Egg shells (crushed)
- Tea bags, coffee grounds

YOU CAN'T COMPOST

- Meat, fats, bones, fish
- Dairy products
- Cooking oil

NL

HOE TE COMPOSTEREN

Door de compostbak in de zon te plaatsen wordt de snelheid van het composteren opgevoerd

DIT KUNT U COMPOSTEREN

- Bladeren
- Droog gras
- Onkruid
- Tuinplanten
- Zachte plantenstengels
- Fruit- en groenteafval
- Eierdoppen (verpulverd)
- Theezakjes en koffiedik

DIT MAG U NIET COMPOSTEREN

- Vlees, vet, botten, vis
- Melkproducten
- Bakolie

E

CÓMO SE PREPARA EL COMPOST

Al ubicar la compostera al sol se acelera el proceso

SE PUEDE HACER COMPOST CON

- Hojas
- Pasto seco
- Malezas
- Plantas de Jardín
- Tallos blandos de plantas
- Frutas y vegetales
- Cáscaras de huevo (machacadas)
- Bolsas de te, café molido

NO SE PUEDE HACER COMPOST CON

- Carne, grasa, huesos, pescado
- Productos lácteos
- Aceite para cocinar

D

KOMPOSTANLEITUNG

Platzieren des Komposters an einer sonnigen stelle im garten beschleunigt das Kompostieren.

WAS SIE KOMPOSTIEREN KÖNNEN

- Blätter
- Trockengras
- Unkraut
- Gartenpflanzen
- weiche Pflanzenstiele
- Frucht- und Gemüsematerial
- Eierschalen (zerquetscht)
- Teebeutel, Kaffeereste

WAS SIE NICHT KOMPOSTIEREN KÖNNEN

- Fleisch, Fett, Knochen, Fisch
- Milchprodukte
- Speiseöl

F

MODE D'EMPLOI

Placer le composteur au soleil accélèrera le processus de décomposition.

VOUS POUVEZ DÉCOMPOSER

- Les feuilles
- L'herbe sèche
- Les mauvaises herbes
- Les plantes de jardin
- Les troncs souples
- Les résidus de fruits et de légumes
- Les coquilles d'œuf (écrasées)
- Les sachets de thé, le marc de café

VOUS NE POUVEZ DÉCOMPOSER

- La viande, les graisses, les os, le poisson
- Les produits laitiers
- L'huile de cuisson

CUSTOMER SERVICE WITHIN:

Israel Keter PLASTIC LTD +972-9-9591212	Europe KETER EUROPE GARDNING +31-161-228301	U.K. KETER (U.K) LTD +44-121-5060008	Germany TEST RITE INTERNATIONAL (GERMANY) GMBH +49-40-606870-0	US KETER NORTH AMERICA +888-374-4262	Canada ACCENT HOME +514-748-67-21
--	--	---	---	---	--